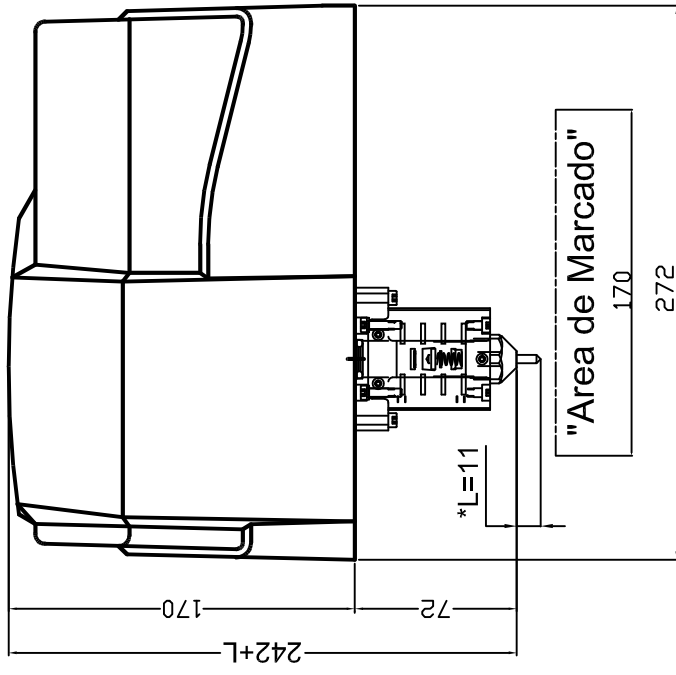


1 2 3 4 5 6 7 8 9 10

A

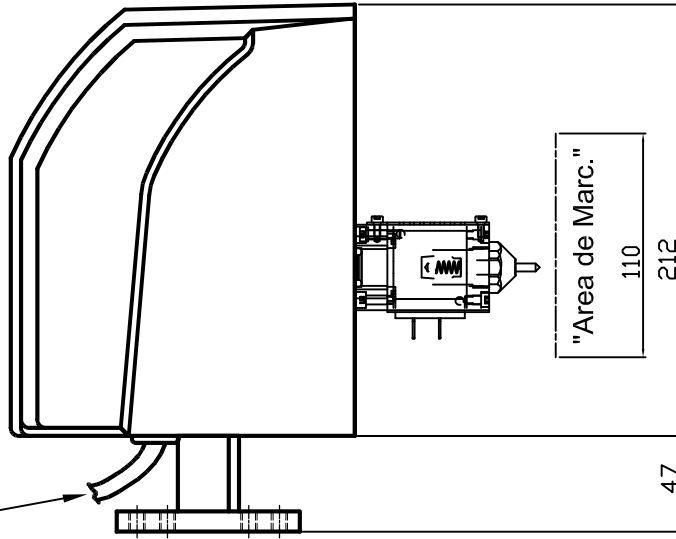
Manguera "MARK."

B

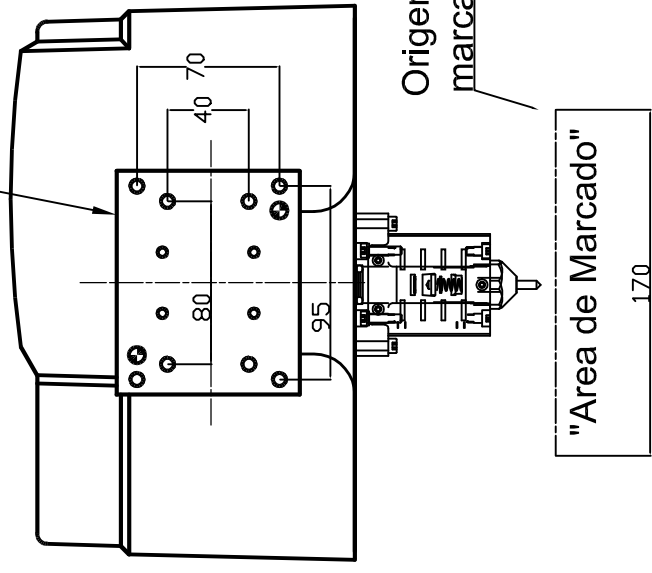


"Area de Marcado"

Manguera "MARK."



"Area de Marc."



"Area de Marcado"

Origen marca

C

D

E

F

G

Denominación COTAS GEN. ML1711-S6		Material Tratamiento	
Rugosidad 3.2 / (1.6/)	Tolerancias Generales Para arifícios_ _ H13 Para ejes y moyus _ _ H13 Para distancia entre ejes_ _ ± 0.2 Para demás medidas s/DIN-7168	Escala Nombre ML1711	Fecha 26-01-07
p.yfe. S.A	3	Sustituye a	Ver.
		Sustituido por	Ver.
		Nº Plano	ML1711-S6-DIM
		Anistas no acotados_ 0.5 x 45°	

NOTA:

Otras *L : bajo demanda