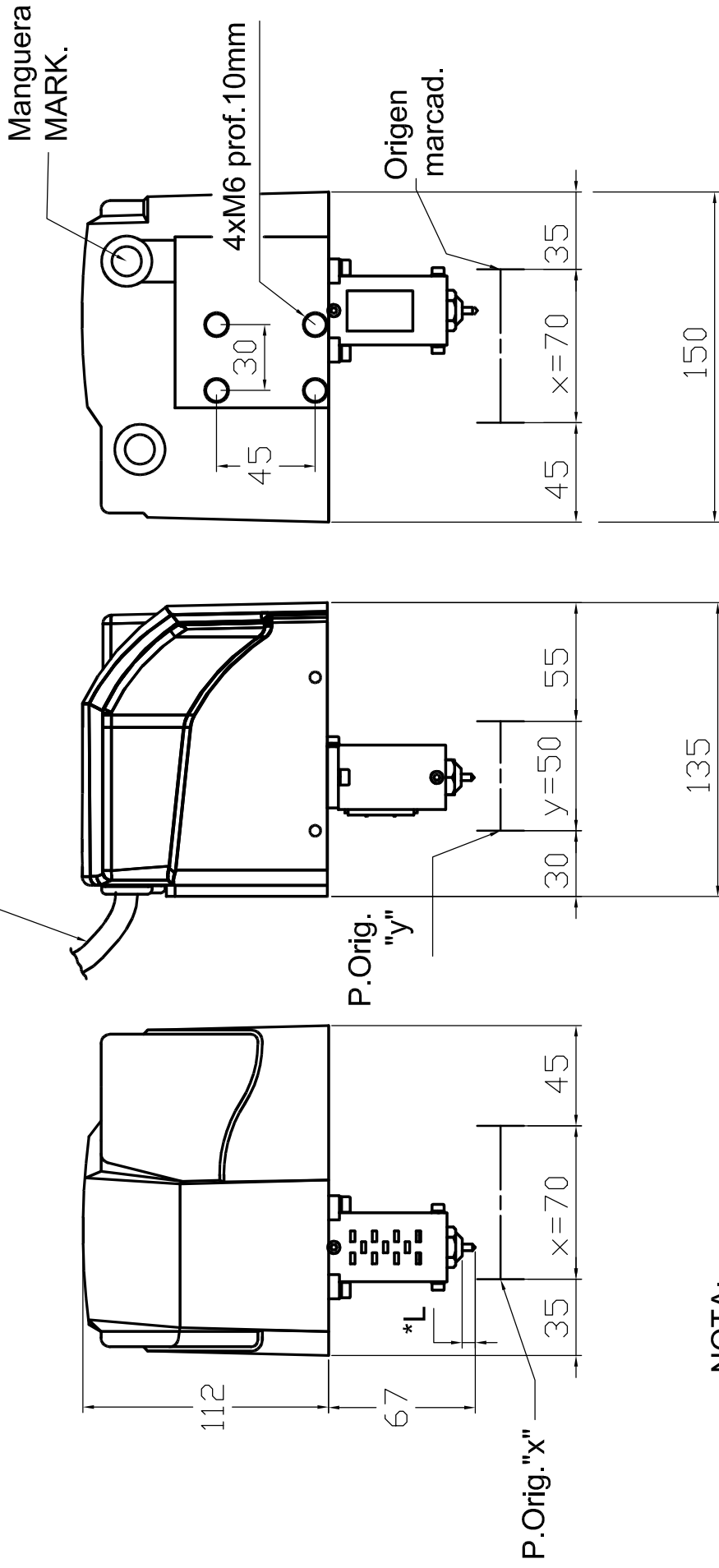


Manguera
"MARK."



NOTA:

Mod.S4-0709: *L=6mm

Otras *L : bajo demanda

Denominación		COTAS GEN. DS7050-S4A		Material		Tratamiento	
Rugosidad		Tolerancias generales		Escala		Nombre	
3.2 (1.6/√)		Para orificios_ - H3		0.5		DS7050	
		Para ejes y moyus - h13		Sustituye a		Ver.	
		Para distancia entre ejes_ - ±0.2		Sustituido por		Ver.	
		Para demas medidas s/DIN-7168		Nº Plano		DS7050-S4A-DIM	
		Anistas no acotadas_ 0.5 x 45*		3			

pyfe. SA