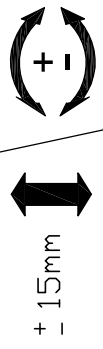


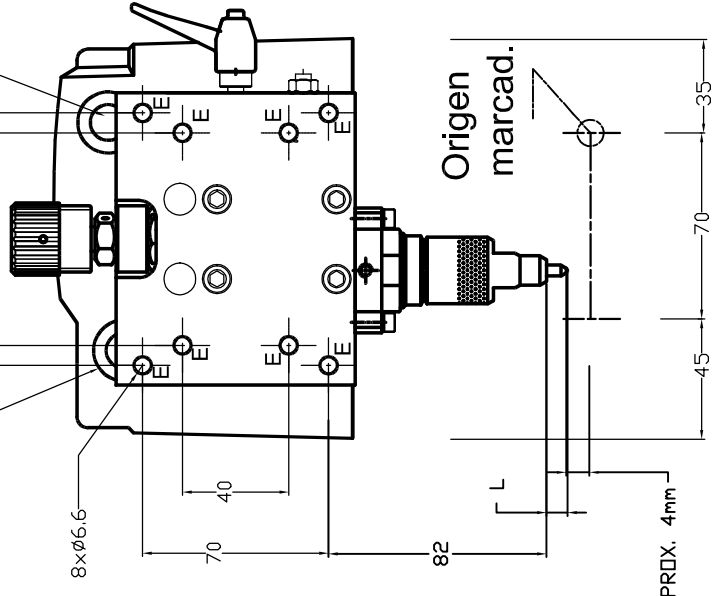
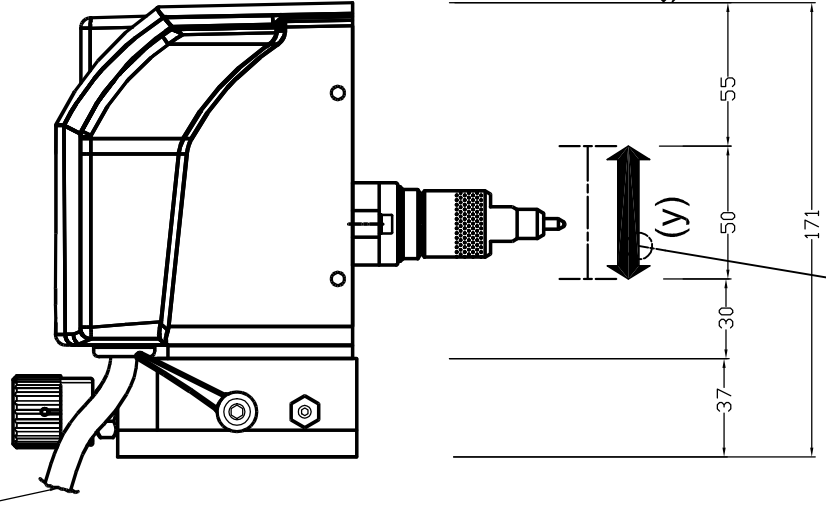
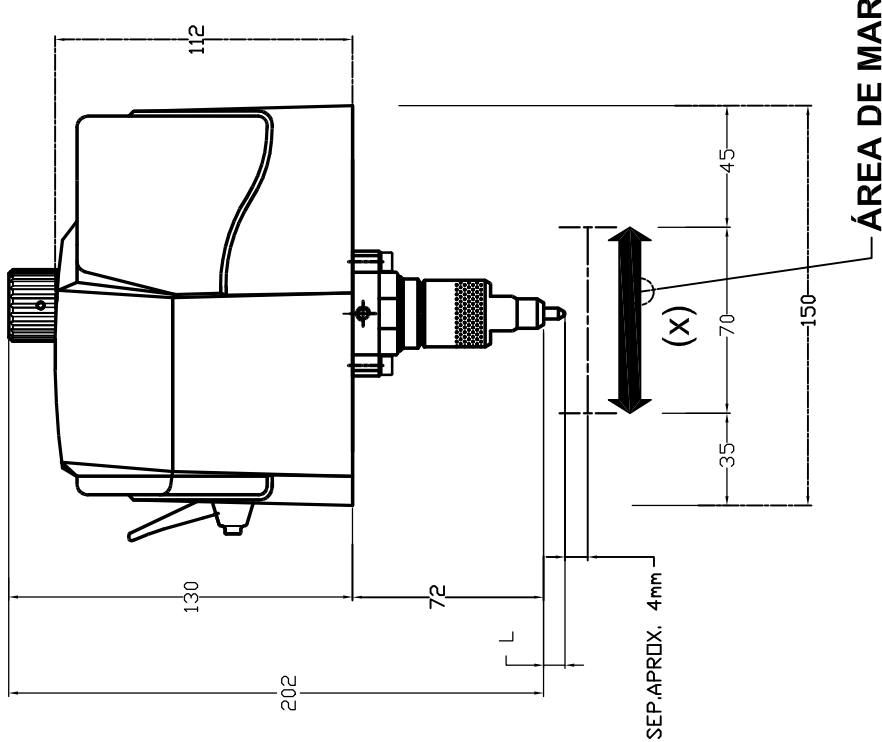
10 9 8 7 6 5 4 3 2 1

Entrada Aire (6Bar)(Ø6)

Manguera MARK.



REGULADOR DE ALTURA



NOTA:

Mod.N20-0612: *L=6mm

Mod.N20-1612: *L=16mm

(E) ALOJAMIENTO TORNILLOS - DIN7991 M6x20

Denominación DIMENSIONES DS7050N20 CON MICROMETRICO		Material		Tratamiento	
Rugosidad $3.2 \sqrt{1.6}$	Tolerancias generales		Escola	Nombre	Fecha
	Para orificios - h13	Para ejes y moyus - h13			05-05-06
	Para distancia entre ejes - ± 0,2	Para distancia entre pasadores ± 0,02	Sustituye a		Ver.
	Para demas medidas s/DIN-7168		Sustituido por		Ver.
Anistas no acotadas - 05 x 45°		Nº Plano		DS7050-N20-A3-DIM-MICROM	
		3			

