

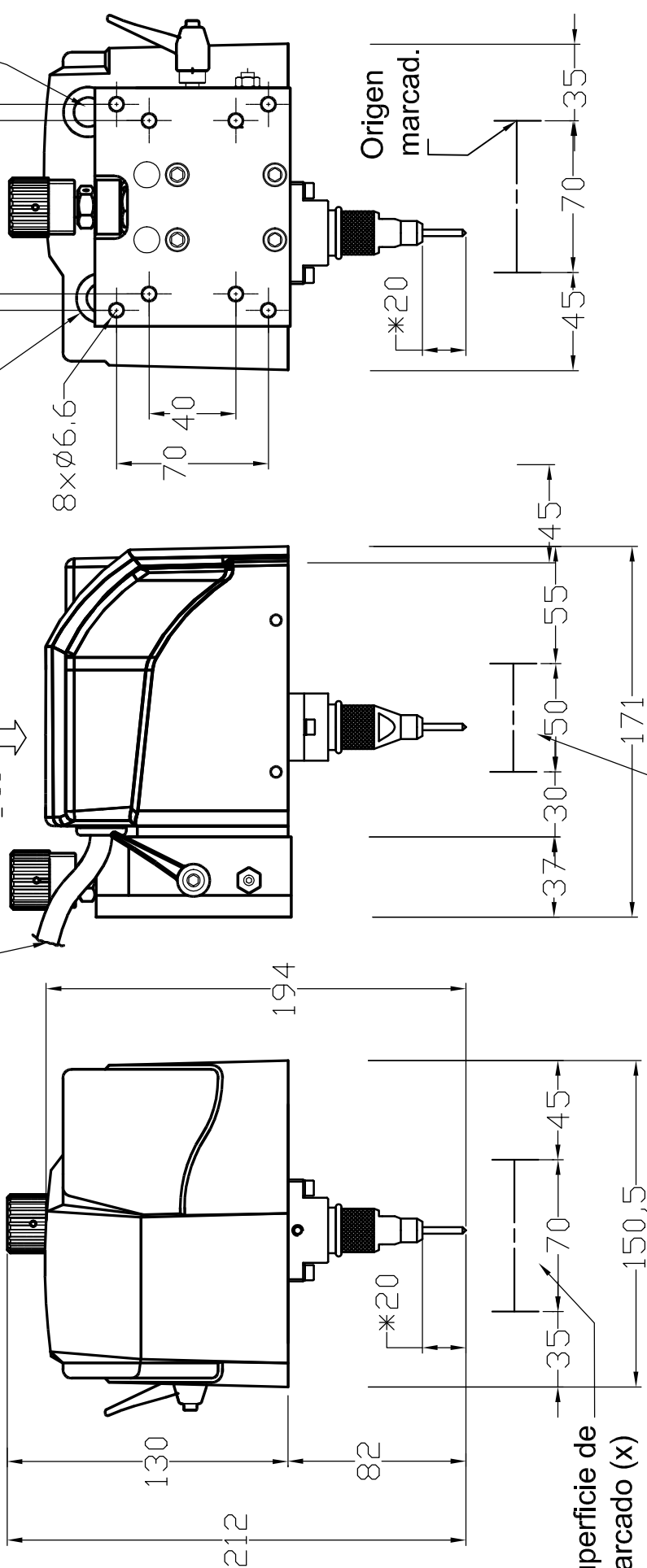
Manguera MARK.

Entrada Aire (6Bar)(Ø6)

DESPLAZAMIENTO DEL CONJUNTO
± 15

Manguera MARK.

Origen
marcad.



Superficie de
marcado (x)

Superficie de
marcado (y)

NOTA:

- Mod.N14-0712: *L=7mm
- Mod.N14-1212: *L=12mm
- Mod.N14-2012: *L=20mm
- Mod.N14-8012: *L=80mm

Denominación DIMENSIONES DS7050N14 CON MICROMETRICO		Material		Tratamiento	
Rugosidad $3,2 \sqrt{1,6}$ \sqrt{V}	Tolerancias generales		Escala	Nombre	Fecha
	Para orificios - h13		0.5		05-05-06
	Para ejes y moyus - h13		Sustituye a		
	Para distancia entre ejes - ±0,2		Sustituye por		
Para distancia entre pasadores ±0,02		Nº Plano			Ver.
Para demás medidas s/DIN-7168		3			Ver.
Aristas no acotadas - 0,5 x 45°		DS7050-N14-A3-DIM-MICROM			

pyfe.SA